



MOVIE

EQUESTRIAN MOVEMENT FOR VAULTERS

Allgemeine Informationen

Der Stellplatz ist entscheidend für die sichere Anwendung und die Langlebigkeit des Trainingsgerätes MOVIE. Um Ihre Sicherheit zu gewährleisten, werden folgende Bedingungen an den Trainingsraum gestellt:

- 🕒 Der MOVIE muss auf festem Boden platziert werden. Reithallenboden (Sand) ist ungeeignet.
- 🕒 Der Trainingsraum benötigt einen Sicherheitsabstand in alle Richtungen zwischen MOVIE und Wand von mindestens zwei Metern.
- 🕒 Die Höhe des Trainingsraumes sollte zwischen vier (Einzelvoltigierer) und sechs (Mannschaften) Meter betragen.

Folgende Bedingungen sind notwendig, damit der Garantieschutz bestehen bleibt:

- 🕒 Der Stellplatz muss das ganze Jahr über frostfrei bleiben. Ein Aussetzen des Turngerätes von Temperaturen unter dem Gefrierpunkt ist nicht zulässig.
- 🕒 Der Stellplatz muss normale Luftfeuchtigkeitsverhältnisse aufweisen. Turnhallen und andere abgeschlossene Räume werden als maßgeblich angenommen. Die Stallgasse, Reithalle oder der Außenbereich sind nicht geeignet. Bei längerer Einwirkung von erhöhter Luftfeuchtigkeit erlischt der Garantieschutz.
- 🕒 Das Trainingsgerät MOVIE ist vor übermäßigem Staubeinfluss zu schützen.

Wählbare Optionen

- 🕒 **Höhe:** zwischen 115 cm und 145 cm
(Das hängt in erster Linie von der Deckenhöhe Ihres Trainingsraumes ab. Der hohe MOVIE eignet sich vor allem für Trainingswettkämpfe und MOVIE-Turniere, am kleinen MOVIE kann der Trainer bessere Hilfestellungen geben und technisch schwierige Elemente wie den Aufgang methodisch besser vermitteln. Weitere Infos zu diesem Thema erhalten Sie gern im persönlichen Gespräch mit unseren Trainern.)
- 🕒 **Farbe:** Beige, dunkelbraun und schwarz sind unsere Standardfarben der Polsterbezüge. Je nach Verfügbarkeit im Handel realisieren wir auch andere Farben.
- 🕒 **Kopf / Hals:** Es gibt die Möglichkeit, einen ganzen Pferdekopf oder/und ein kurzes Halselement zu bestellen. Das kurze Halsstück ist vorteilhaft bei der Hilfestellung des Trainers bei Schwungübungen vor dem Pferd, da der lange Kopf dabei im Weg ist.

MOVIE – equestrian movement for vaulters

📍 Fa. Peter Höppner
Am Steinebrück 19 • D – 40589 Düsseldorf
📞 Steuernummer: 106/5143/1482
📄 USt.-IdNr.: DE258787747

Kontakt

✉ info@equestrian.movie
☎ +49 (0) 211 / 98 70 88 99
🌐 www.equestrian.movie
📄 www.fb.com/equestrian.movie

Geschäftsführung

👤 Peter Höppner
☎ +49 (0) 173 / 57 588 91
✉ peter@equestrian.movie

Bankverbindung

🏦 Volksbank Düsseldorf Neuss eG
IBAN: DE 73 3016 0213 2601 7980 15
BIC: GENODED1DNE

Informationen zum Kauf

Preise (Stand: 22. November 2017)

- 🕒 **MOVIE – Model S2**
12.800 EURO
(inklusive Mehrwertsteuer)

Der käufliche Erwerb ist weltweit möglich. Außerhalb der Europäischen Union (EU) kann die Mehrwertsteuer in Höhe von 19% vom Kaufpreis abgezogen werden, sofern eine Bescheinigung vom Exportzoll vorliegt.

Beim Verkauf innerhalb der EU (außer Deutschland) ist der Bruttopreis anzunehmen (Privatpersonen). Bei Vorlegen einer Steuernummer (Verein oder Firma) kann der Nettopreis berechnet werden (reverse charge).

- 🕒 **Voltigiergurte**
Voltigiergurte aller Marken werden auf Wunsch von uns zum Einkaufspreis bei den Herstellern bestellt und an Ihren MOVIE angepasst. Wir helfen Ihnen auch gerne dabei, Ihren bereits vorhandenen Gurt an den MOVIE anzupassen.

Informationen zur Miete

Aus rechtlichen Gründen wird die Mietoption nur innerhalb Deutschlands angeboten. Die Miete wird zu Beginn jeden Monats fällig. Der Voltigiergurt für das Holzpferd wird über den Zeitraum der Miete von uns zur Verfügung gestellt. Die Konditionen werden in Form eines Mietvertrags festgelegt.

- 🕒 **Event & Tagesmiete**
150 EURO / 1. Tag – je weiterer Tag 100 €
- 🕒 **Kurzzeitmiete**
350 EURO / Monat (Zeitraum 1 – 12 Monate)
- 🕒 **Langzeitmiete**
250 EURO / Monat (Zeitraum ab 12 Monate)

Jede Form der Miete setzt eine Kautionszahlung in Höhe von 500 EURO voraus.

Weitere Informationen

- 🕒 Die Reithalle als Stellplatz wird nur in Ausnahmefällen im Bereich der Eventmiete nach vorheriger Rücksprache gestattet.
- 🕒 Während jeglicher Zugangs- und Betriebszeit des MOVIEs (Kauf und Miete) muss eingewiesenes Betreuungspersonal (volljährig) anwesend sein. In den Zeiträumen ohne Aufsicht muss der MOVIE aus Sicherheitsgründen unzugänglich gemacht werden (Entfernung der Fernbedienung).
- 🕒 Die Einweisung in das Gerät erfolgt durch unser Personal sowie die Gebrauchsanweisung.
- 🕒 Im Umgang mit Ihrem Miet-MOVIE wird ein pfleglicher Umgang erwartet.

Lieferzeit & Transport

Die Lieferzeit nach Kauf beträgt in der Regel nicht mehr als zwei bis drei Monate. Die aktuelle Produktionslage klären wir gern mit Ihnen telefonisch im persönlichen Gespräch. Unsere Miet-MOVIEs sind nach Absprache und Verfügbarkeit umgehend erhältlich.

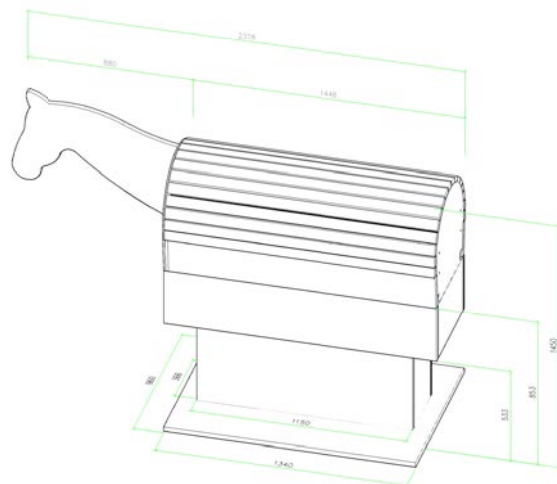
Der Transport des MOVIEs obliegt dem Käufer / Mieter. Der Auftrag der Auslieferung kann auch an uns übertragen werden.

- 🕒 Verkaufs- & Abholort:
Friedrich Dopheide OHG | Oerschbachstr. 45 | 40599 Düsseldorf

Maße

Sofern das Kopf-/Halselement und die Grundplatte demontiert sind, bleiben folgende Mindestmaße:

- 🕒 Länge: 150 cm
- 🕒 Breite: 60cm
- 🕒 Höhe: 150 cm
- 🕒 Gewicht: 240 Kg



Wir sind stets bemüht, den MOVIE weiterzuentwickeln. Daher entsprechen die hier genannten technischen und preislichen Angaben der aktuellen Produktionsreihe und können von weiteren künftig angefertigten Geräten abweichen.

Wir hoffen, wir konnten Ihnen zu einem ersten Überblick verhelfen.

Gern stehen wir Ihnen für weitere Fragen zur Verfügung und beraten Sie auch bei Fördermöglichkeiten (Zuschuss für Großsportgeräte o.ä.).

Ihr persönlicher Ansprechpartner für die weitere Absprache ist

	→	Daniel Kaiser
<i>E-Mail-Adresse</i>	✉	daniel@equestrian.movie
<i>Telefonnummer</i>	☎	+ 49 (0) 160 – 98 07 35 30
<i>Internet</i>	🏠	www.equestrian.movie

MOVIE – equestrian movement for vaulters

🏠 Fa. Peter Höppner
📍 Am Steinebrück 19 • D – 40589 Düsseldorf
📄 Steuernummer: 106/5143/1482
🇩🇪 USt.-IdNr.: DE258787747

Kontakt

✉ info@equestrian.movie
☎ +49 (0) 211 / 98 70 88 99
🌐 www.equestrian.movie
📺 www.fb.com/equestrian.movie

Geschäftsführung

👤 Peter Höppner
☎ +49 (0) 173 / 57 588 91
✉ peter@equestrian.movie

Bankverbindung

🏦 Volksbank Düsseldorf Neuss eG
📄 IBAN: DE 73 3016 0213 2801 7980 15
📄 BIC: GENODED1DNE